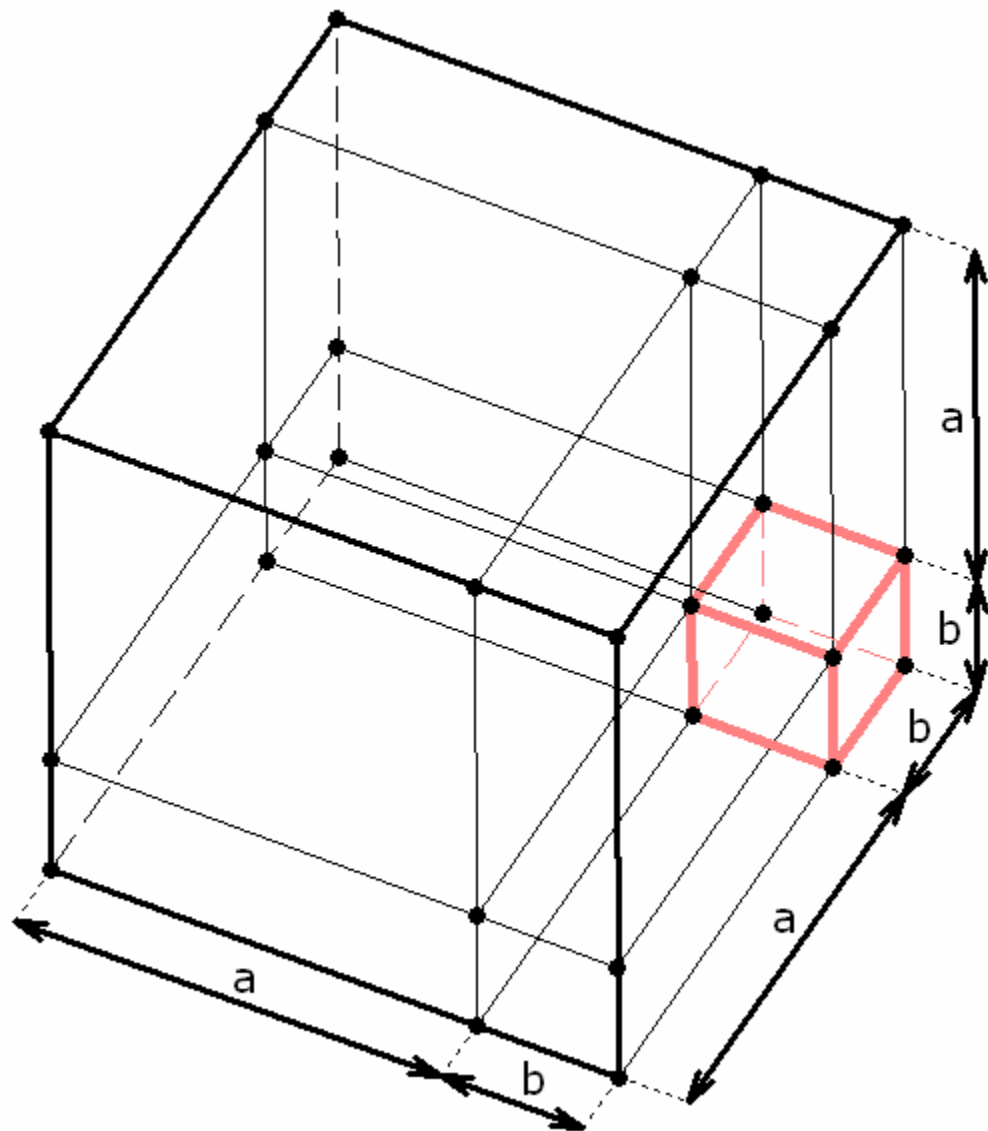
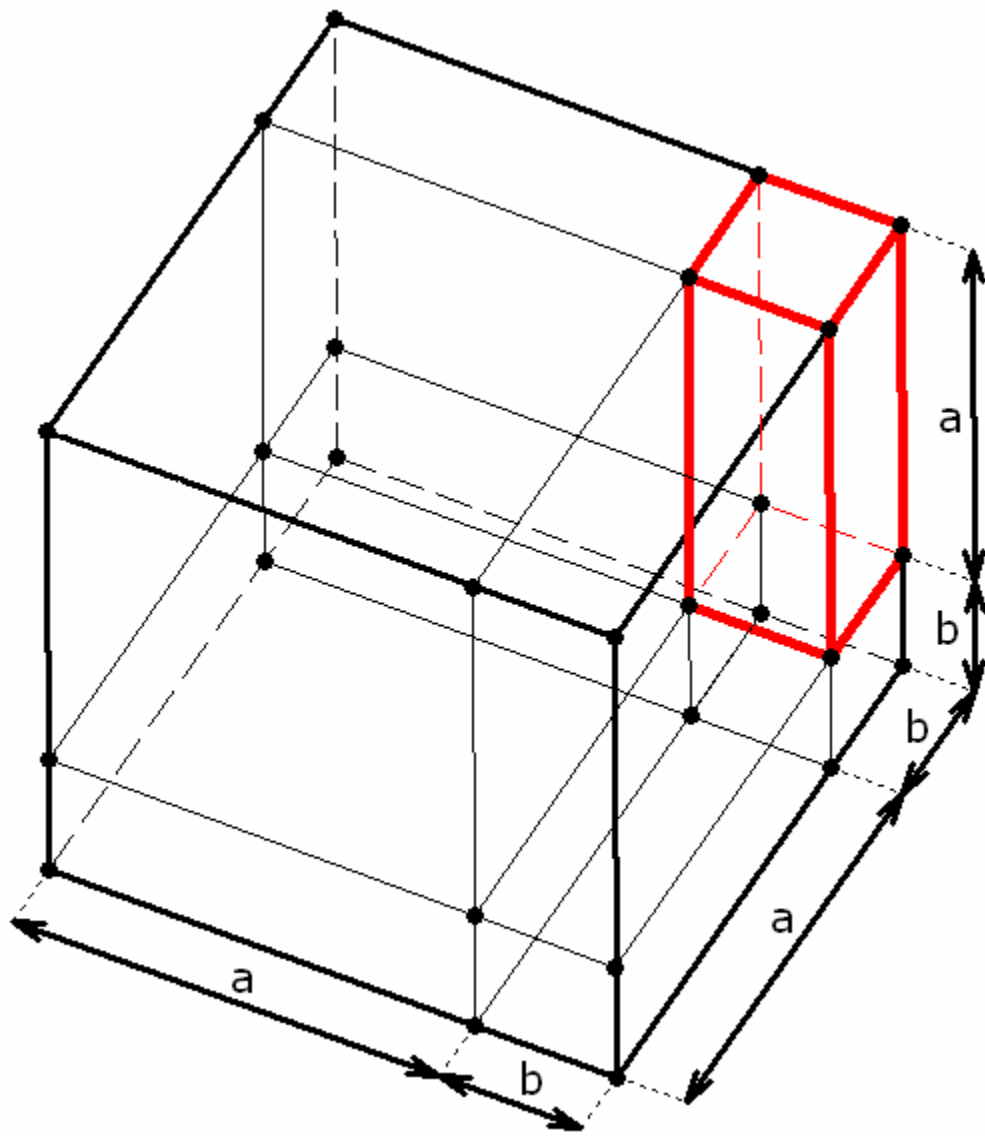


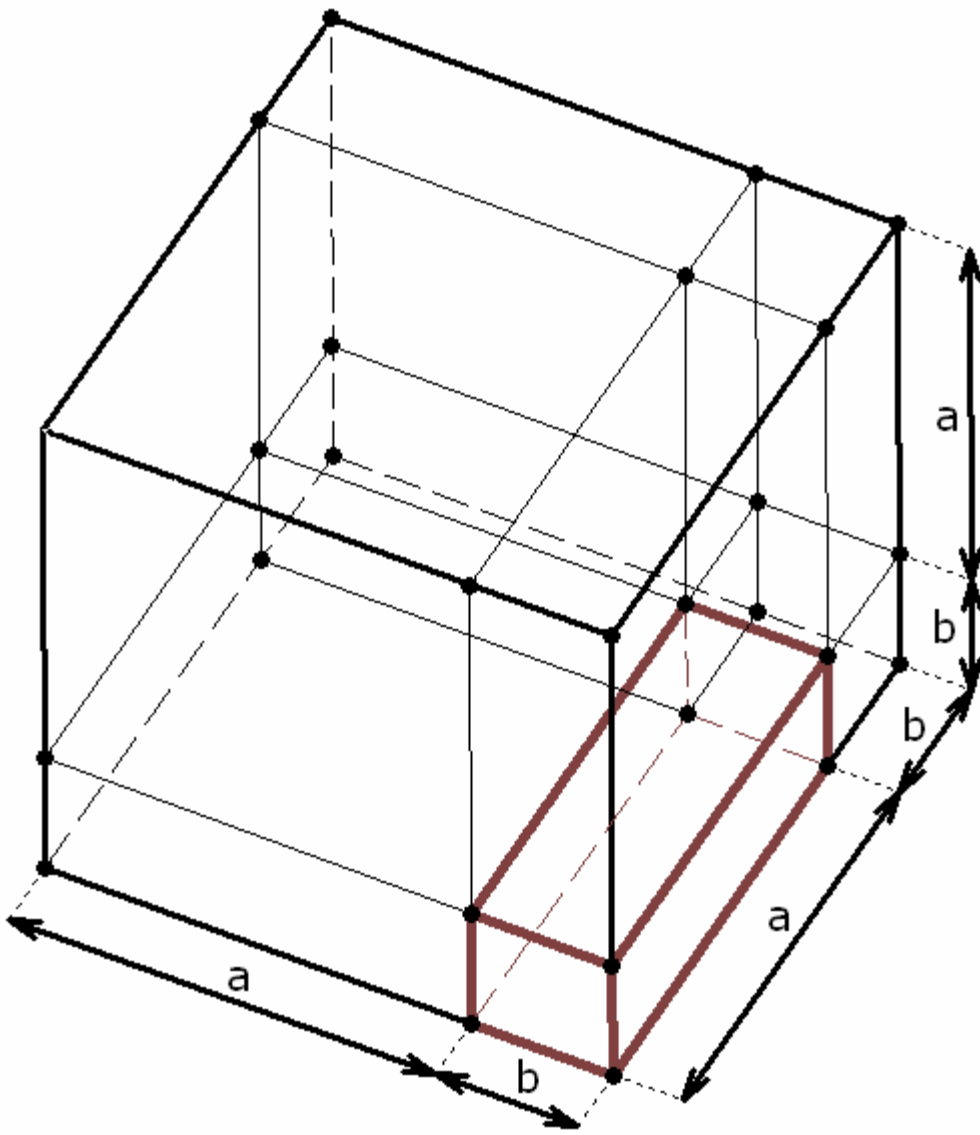
b^3



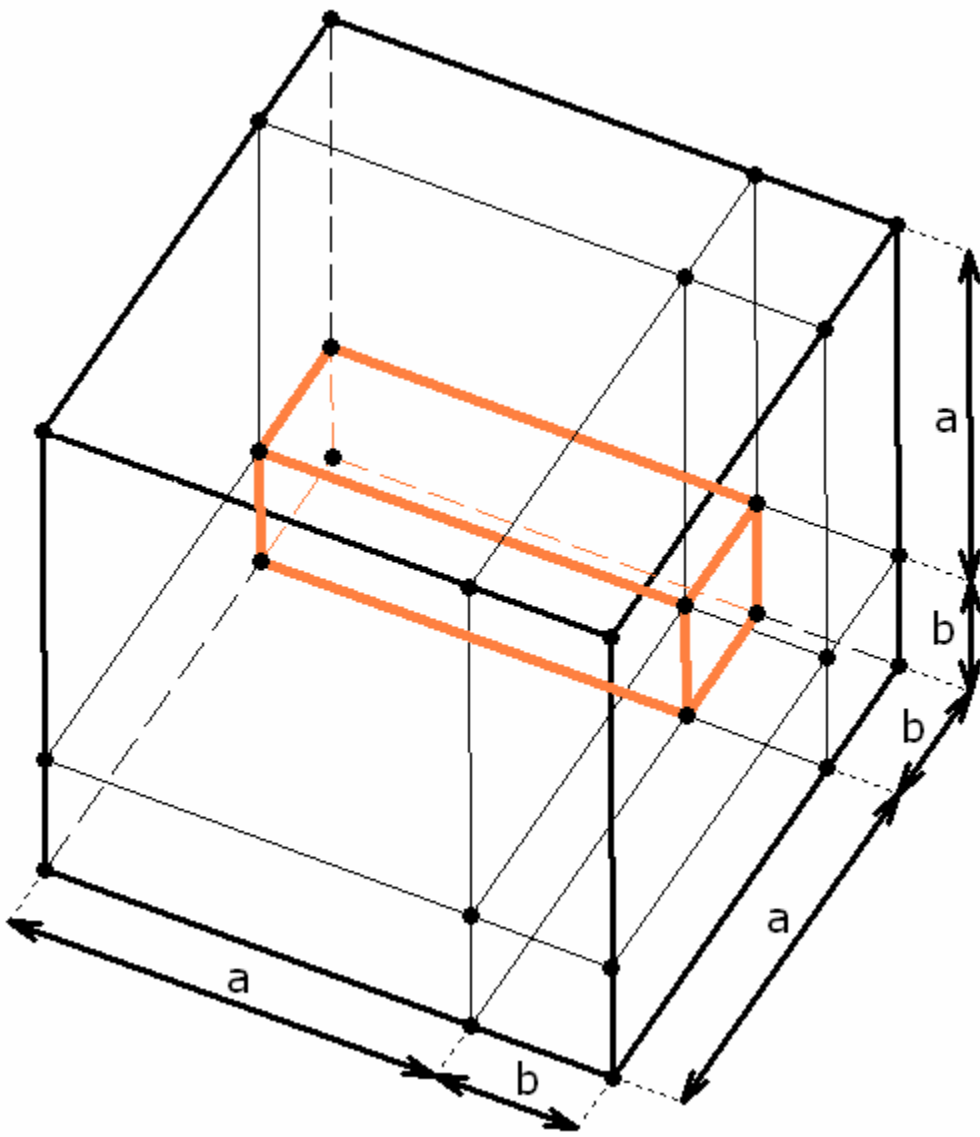
$$+ ab^2$$



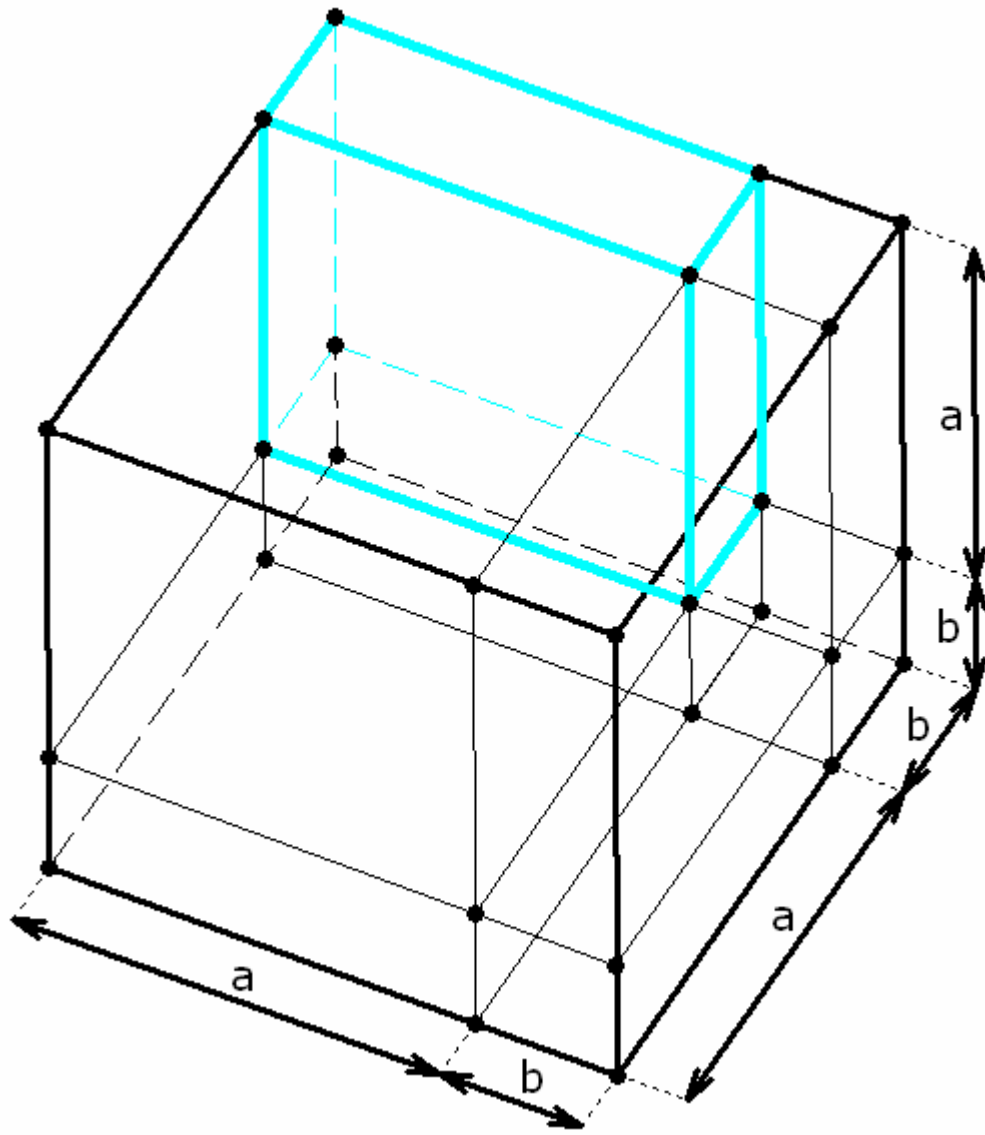
$$+ ab^2$$



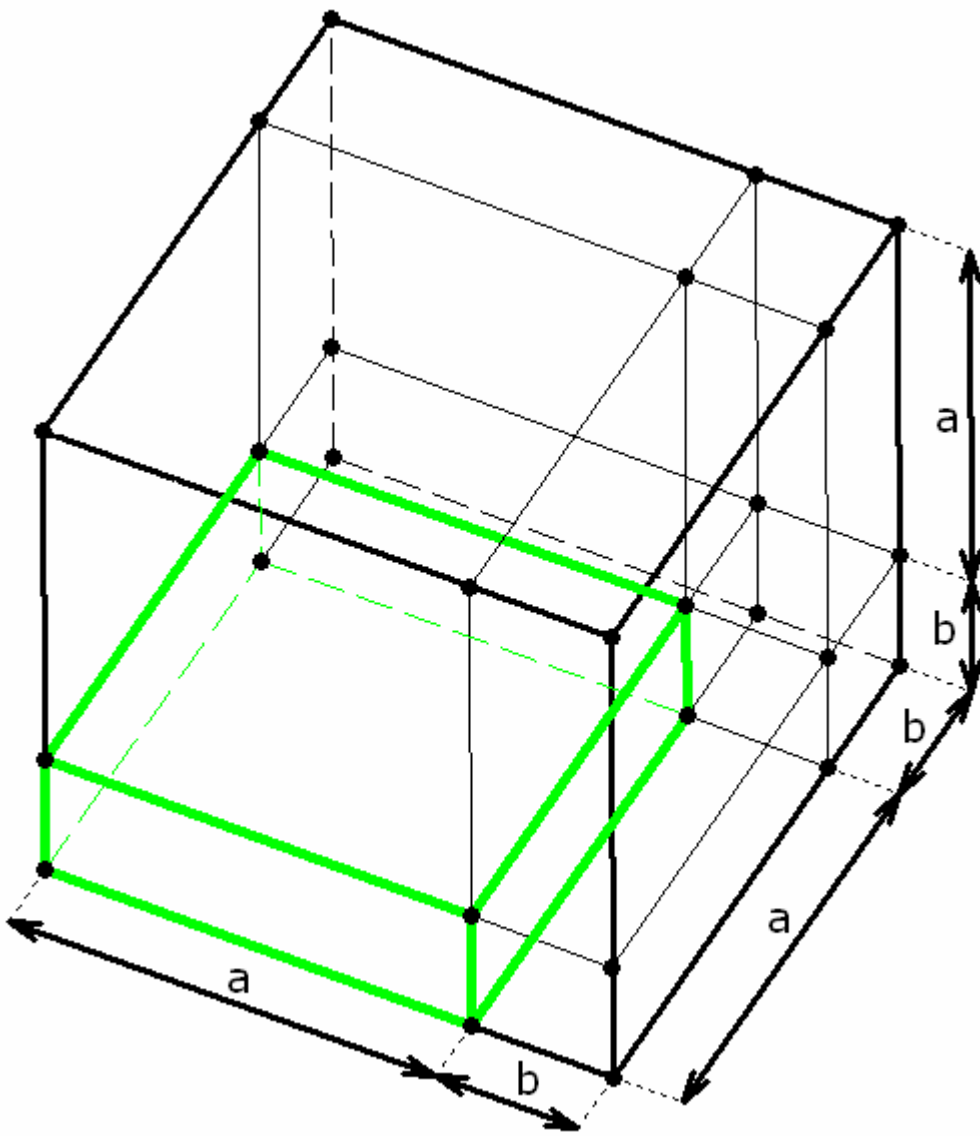
$$+ ab^2$$



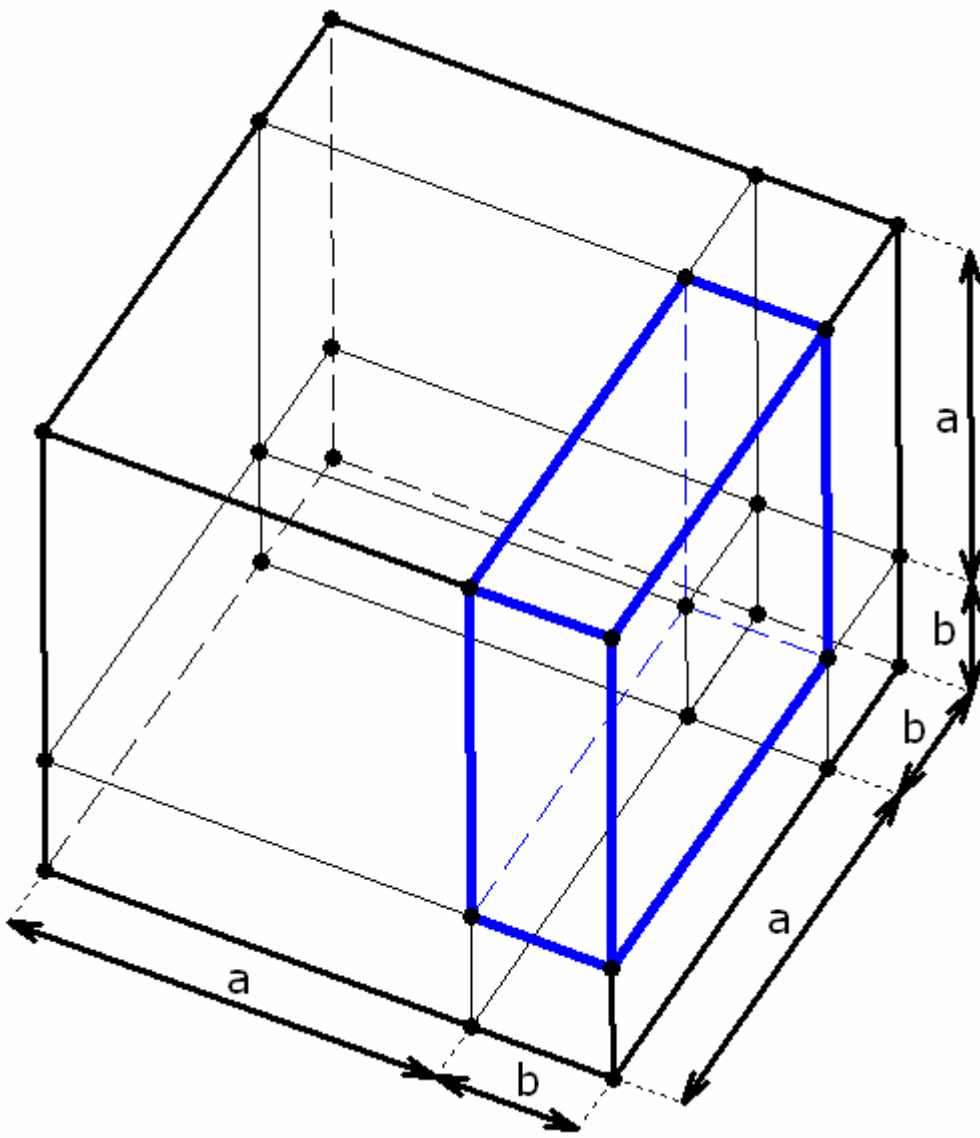
$$+ a^2 b$$



$$+ a^2 b$$



$$+ a^2 b$$



$$+ a^3$$

